

**DS-2CE56C5T-(A)VFIR**

**Câmera Dome varifocal de alta resolução**



## Características principais

- Sensor CMOS 1.27 Megapixel de alta resolução
- Saída em alta resolução, resolução 720P
- Ideal para ambientes em baixa iluminação
- Menu OSD, redução de ruído 3D DNR e IR inteligente
- Distancia do IR de 30m
- Alimentação 24V AC/ 12V DC (-A)
- Acesso via cabo coaxial (HIKVISION-C, Pelco-C Protocol)
- Filtro de corte IR com comutação automática
- Menu OSD (Exibição de informações na tela)
- Balanço de branco automático, controle de ganho automático, controle do obturador eletrônico e compensação da luz de fundo
- Suporta lente auto-íris de 2,8 a 12 mm
- Sincronização interna ou de alimentação. DSP incorporado
- Posicionamento de 3 eixos (pan/tilt/rotação) que permite o ajuste para a rotação e posicionamento otimizados da câmera



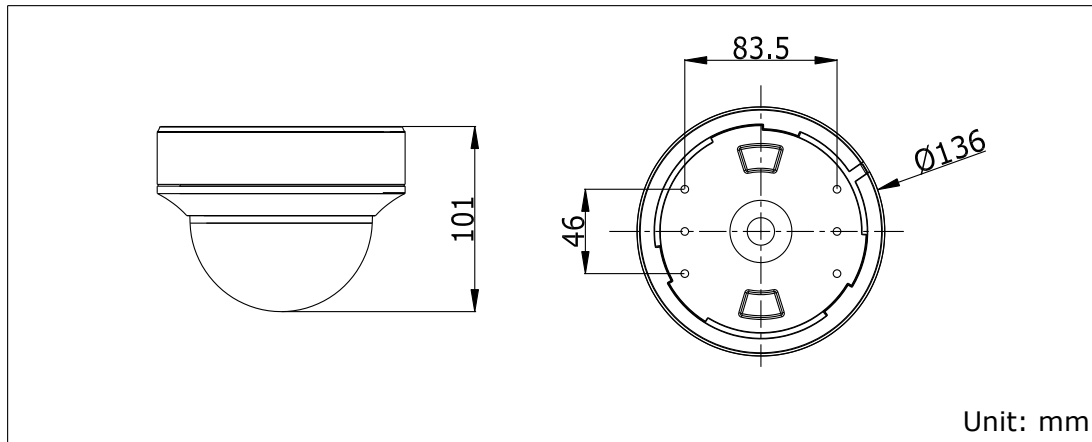
## Especificação

<b>Camera</b>	
Sensor de Imagem	Sensor de Imagem de 1.2.7 Megapixel de alta resolução
Sistema do Sinal	PAL/NTSC
Pixels efetivos	1305(H)*977(V)
Min. illumination	0.001 Lux @(F1.2,AGC ON), 0 Lux with IR
Velocidade do Obturador	1/30s até 1/120,000s
Lentes	2.8 - 12 mm @ F1.4
	Angulo de visão: 90° - 27.2°
Montagem lente	φ14
Day & Night	Filtro de corte IR com comutação automática
Ajuste de angulo	Pan: 0 - 340°, Tilt: 0 - 75°, Rotation: 0 - 355°
Sincronismo	Sincronismo interno
Taxa de quadro de Video	720p@25fps/720p@30fps
Saida de video HD	1 saída de video analogico HD
Saida de video analogico	1Vp-p saída de video NTSC (75Ω/BNC)
Relação Sinal/Ruido	> 62dB
<b>Menu</b>	
Exposição automatic	Global AE
WDR	Suporta
AGC	Baixo/Medio/Alto/Off
Obturador Lento	Suporta
Balanço de Branco	Auto/Manual
Modo Dia e Noite	Cor/Preto e Branco/IR inteligente
Redução de Ruido 3D	Baixo/Médio/Alto/Off
Deteção de movimento	Suporta, maximo de 4 zonas
Mascara de Privacidade	On/Off, maximo de 10 zonas
Idioma	Inglês/Chines/Português
Funções	Redução de ruido digital, Nitidez, Brilho, Zoom Digital 16x, Espelho, Reset, informação de nome da câmera. B.I.C.
<b>Geral</b>	
Condições de Operação	-20 °C – 60 °C (-4 °F – 113 °F), Humidade 90% or menor (sem-condensação)
Alimentação	12 VDC ± 15%; -A: 12 VDC ± 15% 24 VAC ± 15%,
Potência	Max. 4W; -A: Max. 5W
Potencia do IR	Acima de 30m
Comunicação	Up the coax, Protocol: Pelco-C(CVBS output), HIKVISION-C(TVI output)
Dimensão	Φ136 × 101 mm (Φ 5.35" × 3. 98")
Peso	600 g

## Outros Modelos

DS-2CE56C5T-(A)VFIR

## Dimensões



## Accessorios



DS-1273ZJ-130  
Wall Mounting



DS-1275ZJ  
Vertical Pole Mounting



DS-1271ZJ-130  
Pendant Mounting



DS-1273ZJ-130B  
Wall Mounting



DS-1249ZJ  
In-ceiling Mounting



DS-1276ZJ  
Corner Mounting



DS-1H18  
Video Balun



X41T  
Camera Tester

Distributed by



### Headquarters

No.555 Qianmo Road, Binjiang District,  
Hangzhou 310051, China  
T +86-571-8807-5998  
overseasbusiness@hikvision.com

### Hikvision Poland

T +48-22-460-01-50  
poland@hikvision.com

### Hikvision USA

T +1-909-895-0400  
sales.usa@hikvision.com

### Hikvision India

T +91-22-28469900  
sales@pramahikvision.com

### Hikvision UK

T +44-1628-9021-4  
support.uk@hikvision.com

### Hikvision Europe

T +31-23-5542770  
saleseuro@hikvision.com

### Hikvision Italy

T +39-0438-6902  
info.it@hikvision.com

### Hikvision Singapore

T +65-6684-4718  
sg@hikvision.com

### Hikvision Middle East

T +971-4-8816086  
salesme@hikvision.com

### Hikvision France

T +33(0)1-85-330-444  
info.fr@hikvision.com

### Hikvision Oceania

T +61-2-8599-4233  
salesau@hikvision.com

### Hikvision Russia

T +7-495-669-67-99  
saleru@hikvision.com

### Hikvision Spain

T +34-91-737-16-55  
info.es@hikvision.com

### Hikvision Hong Kong

T +852-2151-1761